

# FEATHER® FEATHER TRIMMING KNIFE HANDLE F-130WP/F-260WP

## Instructions for use

### The device's intended purpose

- This device is intended to be attached to the dedicated FEATHER TRIMMING BLADE and used for dissection of tissues.
- Dedicated blade: FEATHER TRIMMING BLADE
- This device is intended for laboratory professional use.

### Device description

The FEATHER TRIMMING KNIFE HANDLE is a reusable handle made from stainless steel and wood-plastic composite and used with FEATHER TRIMMING BLADE which are specially designed for this product.

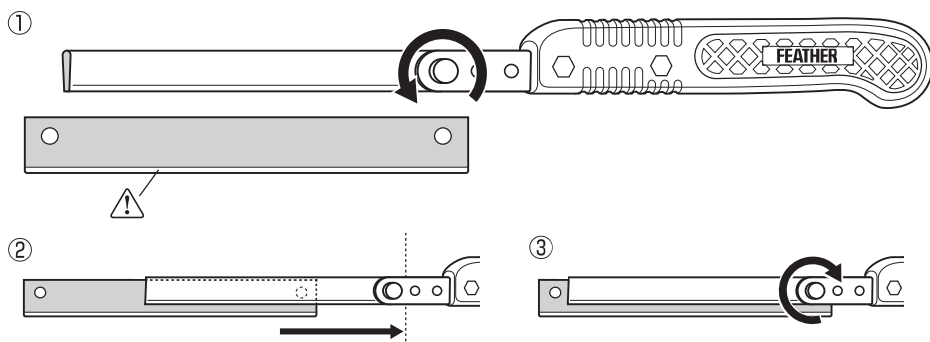
### Precautions for use

- Always check the lock screw is connecting to the hole of the replacement blade before use.
- Make sure the blade is fixed on the handle before use.
- Use only as a trimming instrument.
- Do not use when there is something wrong with the product.
- For prevention of contamination, dispose properly after use.
- The color of the handle may fade due to cleaning, disinfection, or sterilization, but it does not affect the functionality of the product.

### How to set the blade

Do in reverse order when detaching the blade.

⚠ Use care when handling blades.



www.feather.co.jp/en/m\_products/  
www.pfmmedical.com/downloads  
eIFU is available in; English, Deutsch, Français,  
Español, Italiano, Português, Nederlands

## Resterilization instruction

### Warnings

- Make sure to check if the device is in proper condition for reuse after reprocessing.
- Do not clean the handle while the blade is attached.

### Limitations on reprocessing

- In order to maintain the usefulness of the device, clean and sterilize the device immediately after use following the reprocessing instructions, and store properly until next use.
- The product life depends on the status and frequency in which the product is being used.
- The device must be handled only by trained and experienced personnel.

### Point of use

Wash off debris on the device with purified water (<40°C/104°F) immediately after use.

### Transportation

Make sure to prevent the product from damaging anything, or being damaged by any other materials during transportation.

### Preparation for cleaning

Remove the blade from the handle before cleaning.

### Cleaning

Make sure to prevent the product from damaging anything, or being damaged by any other materials.

Usable detergents: Neutral detergent, Neutral enzyme detergent, Alkaline detergent (pH>10), Enzyme alkaline detergent (pH>10)

Preparation of detergent: Follow the instructions of the detergents, dilute to specified concentration.

Temperature: 40°C-50°C/104°F-122°F

### <Immersion cleaning>

1. Immerse the product in detergent for 15 to 20 minutes. If the device is tainted badly, increase the immersion time.
2. Rinse the device with purified water to remove detergent thoroughly.

### <Immersion cleaning with the ultrasonic bath>

1. Put detergent into the ultrasonic bath.
2. Immerse in the ultrasonic bath and process in 28-40kHz for 3 minutes.
3. Rinse the device with purified water to remove detergent thoroughly.

### <Washer-Disinfector>

1. Put the device on an instrument tray.
2. Put instrument tray into the washer-disinfector and start the cycle.

### Drying

Dry the product thoroughly under clean conditions.

### Packaging

Pack the product into a sterilization container or appropriate sterilization bag.

### Sterilization

Sterilize the device with autoclave.

Recommended parameters for sterilization: 134-135°C/273-275°F, 3-5 minutes

<In case of cleaning for Creutzfeldt-Jacob/BSE contaminated instruments.>

Recommended parameter for deactivation of prion: Autoclave with; \*1 134-135°C/273-275°F, 8-10 minutes  
\*2 134-135°C/273-275°F, 18 minutes

\*1 Sterilization parameter in case of using washer-disinfector with alkaline detergent(90-93°C).

\*2 Sterilization parameter recommended by The Robert Koch Institute when an alkaline cleaning solution should not be used.

### Storage

Store the device appropriately until next use following the rules each facility sets for the method and conditions of storage after sterilization.

### Additional remarks

The instructions provided above have been validated by the medical device manufacturer as being CAPABLE of preparing a medical device for re-use. It remains the responsibility of the processor to ensure that the processing as actually performed using equipment, materials and personnel in the processing facility achieve the desired result. This requires validation and routine monitoring of the process. Likewise, any deviation by the processor from the instructions provided should be properly evaluated for effectiveness and potential adverse consequences.

Any serious incident that has occurred in relation to the device shall be reported to the manufacturer and the competent authority of the Member State in which the user and/or the patient is established.



**FEATHER SAFETY RAZOR CO., LTD.**  
3-70, OHYODO-MINAMI 3-CHOME, KITA-KU, OSAKA 531-0075, JAPAN  
www.feather.co.jp/en **MADE IN JAPAN**

## Symbols glossary

	Manufacturer		Catalog Number		Keep away from sunlight		Consult instructions for use
	Authorized representative in the European Community/European Union		Importer		Keep dry		Caution
	Batch code		Do not use if package is damaged and consult instructions for use		Temperature limit		In Vitro Diagnostic Medical Device

# FEATHER® FEATHER TRIMMING KNIFE HANDLE TRIMMING-GRIFF F-130WP/F-260WP

## Gebrauchsanweisung

### Anwendung

- Dieses Gerät ist dafür vorgesehen, an die spezielle FEATHER TRIMMING-KLINGE angebracht zu werden und wird zur Gewebedisektion verwendet.
- Passende Klinge: FEATHER TRIMMING-KLINGE
- Das Produkt ist für professionelle Laboranwendungen bestimmt.

### Artikelbeschreibung

Der FEATHER TRIMMING KNIFE HANDLE ist ein wiederverwendbarer Griff aus Edelstahl und Holz-Kunststoff-Verbundmaterial, der zusammen mit FEATHER TRIMMING-KLINGE verwendet wird, die speziell für dieses Produkt entwickelt wurden.

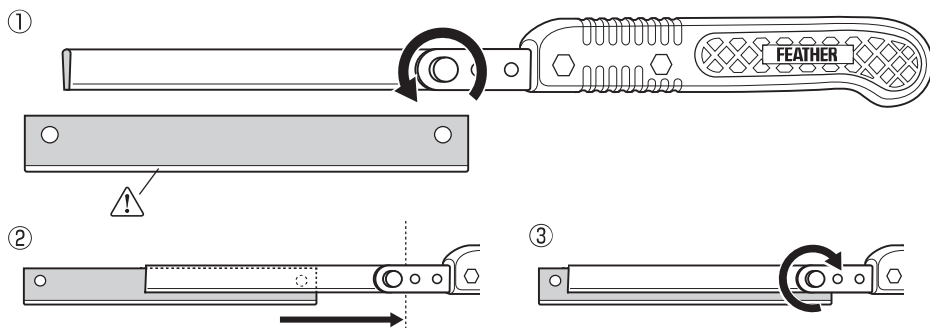
### Vorsichtsmassnahmen für den Gebrauch

- Überprüfen Sie vor dem Einsatz stets, ob die Befestigungsschraube in der Öffnung der Ersatzklinge sitzt.
- Vergewissern Sie sich vor dem Einsatz, dass die Klinge fest auf dem Griff sitzt.
- Nur als Trimming-Instrument verwenden.
- Verwenden Sie das Produkt nicht, wenn etwas mit dem Produkt nicht in Ordnung ist.
- Stellen Sie zur Vermeidung einer Kontamination eine ordnungsgemäße Entsorgung sicher.
- Die Farbe des Griffs kann durch Reinigung, Desinfektion oder Sterilisation verblassen, dies beeinträchtigt jedoch nicht die Funktionalität des Produkts.

### Anbringen der Klinge

Zum Ausbau der Klinge in umgekehrter Reihenfolge vorgehen.

⚠ Vorsicht beim Umgang mit den Klingen.



## Resterilisationsanweisung

### Warnhinweise

- Überprüfen Sie das Instrument nach der Wiederaufbereitung unbedingt darauf, ob es für eine Weiterverwendung geeignet ist.
- Entfernen Sie vor dem Reinigen des Griffes unbedingt die Klingen.

### Begrenzung und Einschränkung von Wiederaufbereitung

- Um die Wirksamkeit des Instruments zu erhalten, reinigen und sterilisieren Sie es direkt nach dem Gebrauch gemäß der Anweisungen zur Wiederaufbereitung und bewahren Sie es bis zur nächsten Verwendung sorgfältig auf.
- Die Produktlebensdauer hängt von den Umständen und der Häufigkeit des Gebrauchs ab. Ob das Instrument für eine Wiederverwendung geeignet ist, muss vor dem Gebrauch von einem Arzt oder Fachmann entschieden werden.
- Der Griff darf nur von geschultem und erfahrenen Anwendern bedient werden.

### Anwendung

Reinigen Sie das Instrument direkt nach dem Gebrauch mit reinem Wasser (<40°C/104°F), um Verunreinigungen zu entfernen.

### Transport

Gehen Sie mit größt möglicher Sorgfalt vor, damit das Produkt beim Transport nicht andere Dinge beschädigt oder von anderen Dingen beschädigt wird.

### Vorbereitungen für Reinigung

Entfernen Sie vor der Säuberung die Klinge vom Griff.

www.feather.co.jp/en/m\_products/  
www.pfmmedical.com/downloads  
eIFU is available in; English, Deutsch, Français,  
Español, Italiano, Português, Nederlands

## Reinigung

Gehen Sie mit größt möglicher Sorgfalt vor, damit das Produkt nicht andere Dinge beschädigt oder von anderen Dingen beschädigt wird. Verwendbare Reinigungsmittel: Neutralreiniger, neutrale Enzymreiniger, alkalische Reiniger (pH>10), alkalische Enzymreiniger (pH>10) Vorbereitung des Reinigungsmittels: Befolgen Sie die Anweisungen des Reinigungsmittels und verdünnen Sie es zur angegebenen Konzentration.

Temperatur: 40°C-50°C/104°F-122°F

### <Tauchreinigung>

1. Tauchen Sie das Instrument 15-20 Minuten lang in das Reinigungsmittel ein. Verlängern Sie die Eintauchzeit im Falle von starker Verschmutzung.
2. Waschen Sie das Instrument mit reinem Wasser ab, um das Reinigungsmittel gründlich zu entfernen.

### <Reinigung mit Ultraschallwellen>

1. Bitte füllen Sie Reinigungsmittel in das Ultraschallbad.
2. Tauchen Sie das Instrument komplett in das Ultraschallbad ein und reinigen Sie es 3 Minuten lang bei 28-40kHz.
3. Waschen Sie das Instrument mit reinem Wasser ab, um das Reinigungsmittel gründlich zu entfernen.

### <Wasch-/Desinfektionsgerät>

1. Legen Sie das Instrument auf die Ablage.
2. Legen Sie die Ablage in das Wasch-/Desinfektionsgerät und starten Sie das Gerät.

### Trocknen

Bitte lassen Sie das Instrument unter sauberen Bedingungen vollständig trocknen.

### Verpackung

Bitte verpacken Sie das Instrument in einem Sterilisationsbehälter oder in einem geeigneten Sterilisationsbeutel.

### Sterilisation

Bitte sterilisieren Sie das Instrument in einem Autoklaven.

Empfohlene Parameter für die Sterilisation: 134-135°C/273-275°F, 3-5 Minuten

<Im Falle der Reinigung von mit Creutzfeldt-Jakob-Krankheit/BSE kontaminierten Instrumenten>

Empfohlene Parameter für die Deaktivierung von Prionen: Autoklavieren bei: 134-135°C/273-275°F, 8-10 Minuten\*<sup>1</sup> 134-135°C/273-275°F, 18 Minuten\*<sup>2</sup>

\*<sup>1</sup> Im Falle der Reinigung in einem Wasch-/Desinfektionsgerät (90-93°C) mit alkalischem Reiniger

\*<sup>2</sup> Vom Robert-Koch-Institut empfohlene Parameter falls kein alkalischer Reiniger verwendet wird

### Aufbewahrung

Bewahren Sie das Instrument nach der Sterilisation unter Befolgung der Regeln der jeweiligen Einrichtung in Bezug auf Lagermethode und -bedingungen bis zum nächsten Gebrauch in angemessener Weise auf.

### Zusätzliche Anmerkungen

Die oben aufgeführten Anweisungen wurden vom Medizinprodukteherstellerr für die Vorbereitung eines Medizinprodukts zu dessen Wiederverwendung als GEEIGNET validiert. Dem Aufbereiter obliegt die Verantwortung, dass die tatsächlich durchgeführte Aufbereitung mit verwendeter Ausstattung, Materialien und Personal in der Aufbereitungseinrichtung die gewünschten Ergebnisse erzielt. Dafür sind normalerweise Validierung und Routineüberwachungen des Verfahrens erforderlich. Ebenso sollte jede Abweichung von den bereitgestellten Anweisungen durch den Aufbereiter sorgfältig auf ihre Wirksamkeit und möglichen nachteiligen Folgen ausgewertet werden.

Alle im Zusammenhang mit dem Produkt aufgetretenen schwerwiegenden Vorkommnisse sind dem Hersteller und der zuständigen Behörde des Mitgliedstaats, in dem der Anwender und/oder der Patient niedergelassen ist, zu melden.



**FEATHER SAFETY RAZOR CO., LTD.**  
3-70, OHYODO-MINAMI 3-CHOME, KITA-KU, OSAKA 531-0075, JAPAN  
www.feather.co.jp/en **MADE IN JAPAN**

## Symbolglossar

	Hersteller		Katalognummer		Vor Sonnenlicht schützen		Gebrauchsanweisung beachten
	Bevollmächtigter in der Europäischen Gemeinschaft / Europäischen Union		Importeur		Trocknen aufbewahren		Achtung
	Chargennummer		Bei beschädigter Verpackung nicht verwenden und Gebrauchsanweisung beachten		Temperaturbegrenzung		In-vitro-Diagnostikum

# FEATHER® FEATHER TRIMMING KNIFE HANDLE POIGNÉE DE SECTIONNEMENT F-130WP/F-260WP

## Instructions D'utilisation

### L'utilisation conforme à la destination prévue du dispositif

- Cet appareil est destiné à être attaché à la LAME DE DÉCOUPE FEATHER dédiée et utilisé pour la dissection des tissus.
- Lame compatible: LAME DE DÉCOUPE FEATHER
- Le dispositif est destiné à un emploi professionnel en laboratoire.

### Description du produit

La POIGNÉE DE COUPE DE PLUMES est une poignée réutilisable fabriquée en acier inoxydable et de composite bois-plastique, utilisée avec des lames de LAME DE DÉCOUPE FEATHER, qui sont spécialement conçues pour ce produit.

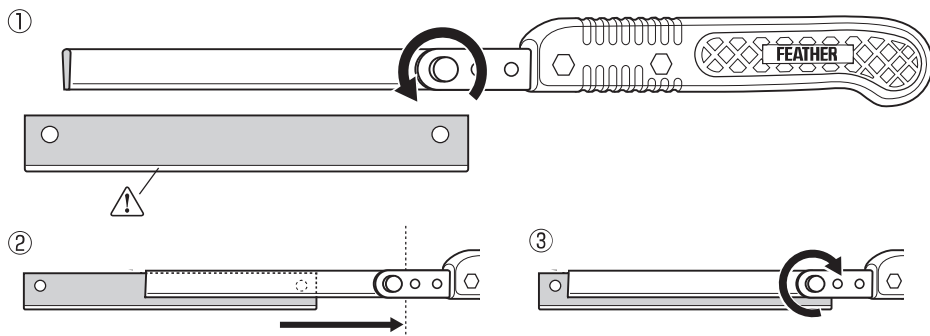
### Précautions D'emploi

- Avant l'utilisation, veuillez toujours vérifier si la vis de fixation est reliée à l'ouverture dans la lame de rechange.
- Avant l'utilisation, assurez-vous que la lame soit bien logée sur la poignée.
- A n'utiliser que comme instrument de sectionnement (découpage).
- N'utilisez pas le produit en cas de doute.
- Veuillez assurer une élimination conforme afin d'éviter une contamination.
- La couleur de la poignée peut s'estomper à cause du nettoyage, de la désinfection ou de la stérilisation, mais cela n'affecte pas la fonctionnalité du produit.

### Mise en place de la lame

Procédez dans l'ordre inverse pour démonter la lame.

⚠ Utiliser les lames avec précaution.



## Directives pour la restérilisation

### Avertissement

- Après retraitement, s'assurer que les conditions de réutilisation du produit sont respectées.
- Ne pas nettoyer la poignée tant que la lame n'a pas été retirée.

### Limite et restriction de retraitement

- Afin de préserver l'efficacité du produit, suivre immédiatement après usage la procédure de retraitement, nettoyer, stériliser et conserver dans un endroit approprié jusqu'à réutilisation.
- La durée de vie du produit dépend des conditions et de la fréquence d'utilisation. La pertinence d'une réutilisation de l'instrument est évaluée par un médecin ou un spécialiste.
- Le dispositif ne doit être manipulé que par un personnel qualifié expérimenté.

### Utilisation

Après usage, nettoyer immédiatement à l'eau pure (40°C/104°F) et éliminer les salissures.

### Transport

Veiller avec le plus grand soin à ce que le produit n'entre pas en contact avec d'autres objets lors du transport (faire très attention à ce que le produit n'endommage ou ne soit endommagé par d'autres objets).

### Préparatifs de nettoyage

Retirez la lame du manche avant nettoyage.

www.feather.co.jp/en/m\_products/  
www.pfmmedical.com/downloads  
eIFU is available in; English, Deutsch, Français,  
Español, Italiano, Português, Nederlands

### Nettoyage

Faire très attention à ce que le produit n'entre pas en contact avec d'autres objets. (Faire très attention à ce que le produit n'endommage ou ne soit endommagé par d'autres objets.)

Détergents utilisables: détergents neutres, détergents neutres enzymatiques, détergents alcalins (pH>10), détergents alcalins enzymatiques (pH>10).

Préparation du détergent: suivre la notice d'utilisation du détergent et le diluer correctement.

Température d'eau: 40°C-50°C/104°F-122°F

### <Lavage par trempage>

1. Faire tremper dans du détergent pendant 15 à 20 minutes. Prolonger le temps d'immersion en cas de salissures importantes.
2. Rincer à l'eau pure et éliminer complètement le détergent.

### <Lavage par ultrasons>

1. Verser du détergent dans le bain à ultrasons.
2. Faire tremper complètement dans le bain à ultrasons et traiter pendant 3 minutes à 28-40 kHz.
3. Rincer à l'eau pure et éliminer complètement le détergent.

### <Stérilisateur>

1. Poser sur le bac spécial.
2. Introduire le bac spécial dans le stérilisateur et démarrer l'opération.

### Séchage

Faire sécher complètement dans un environnement propre.

### Emballage

Disposer dans un conteneur stérile ou emballer avec un sac stérile approprié.

### Stérilisation

Stériliser dans un autoclave.

Paramètres de stérilisation recommandés 134-135°C/273-275°F, 3 à 5 minutes

<Nettoyage du produit contaminé par la maladie de Creutzfeldt-Jakob/encéphalopathie spongiforme bovine>

Inactivation des prions: paramètres recommandés

Stérilisation à la vapeur: 134-135°C/273-275°F, 8-10 minutes\*1 134-135°C/273-275°F, 18 minutes\*\*2

\*1 Si nettoyage au désinfecteur à vapeur d'eau (90-93°C) utilisant un détergent alcalin.

\*\*2 Paramètres recommandés par l'Institut Robert-Koch en cas de non-utilisation de détergent alcalin.

### Conservation

La méthode et les conditions de conservation après stérilisation sont soumises aux règles de chaque établissement. Veuillez conserver de façon appropriée jusqu'à réutilisation.

### NOTES

Les instructions mentionnées ci-dessus ont été validées par le fabricant des produits médicaux comme REQUISES à la préparation de la ré-utilisation d'un produit médical. Le préparateur est dans l'obligation de s'assurer, au cours du dispositif de préparation, que les procédés de retraitement, y compris les ressources, le matériel et le personnel, sont à même d'obtenir les résultats souhaités. Pour cela, validation et contrôles de routine du procédé sont normalement nécessaires. Chaque déviation des instructions existantes doit être également minutieusement analysée par le préparateur sur son efficacité et sur ses effets négatifs possibles. Tout incident grave survenu en lien avec le dispositif doit être faire l'objet d'une notification au fabricant et à l'autorité compétente de l'État membre dans lequel l'utilisateur et/ou le patient est établi.



**FEATHER SAFETY RAZOR CO., LTD.**  
3-70, OHYODO-MINAMI 3-CHOME, KITA-KU, OSAKA 531-0075, JAPAN  
www.feather.co.jp/en **MADE IN JAPAN**

## Glossaire des symboles

	Fabricant		Référence catalogue		Conservé à l'abri de la lumière		Consulter le mode d'emploi
	Mandataire dans la Communauté européenne /Union européenne		Importateur		Garder au sec		Attention
	Code du lot		Ne pas utiliser si l'emballage est endommagé et consulter le mode d'emploi		Limite de température		Dispositif médical de diagnostic in vitro

# FEATHER® FEATHER TRIMMING KNIFE HANDLE MANGO PARA CUCHILLA F-130WP/F-260WP

## Instrucciones De Uso

### El uso previsto del producto

- Este dispositivo está diseñado para ser acoplado a la CUCHILLA PARA TALLADO FEATHER dedicada y utilizado para la disección de tejidos.
- Cuchilla específica: CUCHILLA PARA TALLADO FEATHER
- Este producto está previsto para su uso profesional en el laboratorio.

### Descripción del producto

El MANGO DE CUCHILLO PARA RECORTAR PLUMAS es un mango reutilizable hecho de acero inoxidable y compuesto de madera-plástico y se utiliza con la CUCHILLA PARA TALLADO FEATHER, que está especialmente diseñada para este producto.

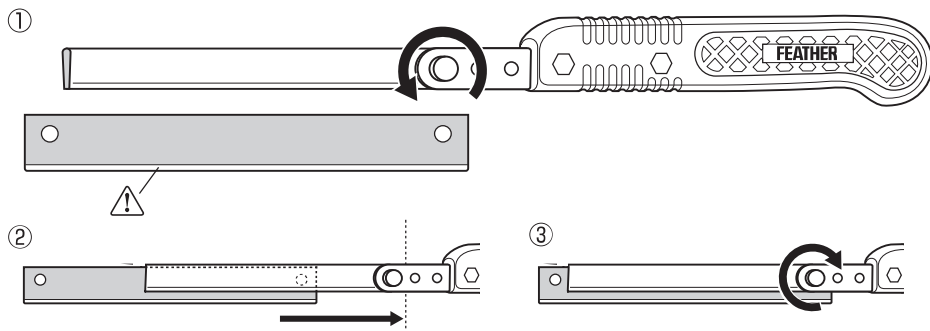
### Precauciones De Uso

- Asegúrese siempre de que el tornillo de seguridad queda ajustado con la nueva cuchilla antes de utilizarla.
- Verifíquese siempre que la cuchilla está correctamente ajustada al mango antes de utilizarla.
- Utilícese sólo para el corte de secciones (recorte).
- No utilizar el producto si presenta desperfectos de cualquier tipo.
- Para evitar la contaminación, deséchese el producto adecuadamente después de su utilización.
- El color del mango puede desvanecerse debido a la limpieza, desinfección o esterilización, pero esto no afecta la funcionalidad del producto.

### Instrucciones para colocar la cuchilla

Para sacar la cuchilla, realícense los mismos pasos en el orden inverso.

⚠ Usar las cuchillas con cuidado.



## Instrucciones de reesterilización

### Advertencias

- Asegúrese de verificar que el instrumento esté con condiciones óptimas para su reuso después del reprocesamiento.
- No limpie el mango cuando la cuchilla esté acoplada.

### Limitaciones del reprocesamiento y términos

- Para asegurar la usabilidad del instrumento, limpiar y esterilizar el instrumento inmediatamente después del uso, siguiendo las instrucciones del reprocesamiento, y resguardar adecuadamente hasta el próximo uso.
- El ciclo de vida del producto depende del estado y frecuencia en la que el producto es utilizado. Las condiciones de uso para el reprocesamiento son determinadas antes del uso por el médico o el especialista.
- El producto debe ser manejado únicamente por parte de personal formado y con experiencia.

### Pautas del uso

Lavar los restos del instrumento con agua purificada (< 40°C/104°F) inmediatamente después de su uso.

### Transporte

Asegúrese en prevenir que no entre en contacto con otros objetos durante su transporte (tenga mucho cuidado para que no inflinja daños o sea dañado por cualquier otro objeto durante su transporte).

### Preparación para la limpieza

Antes de limpiar, remover la cuchilla del mango.

www.feather.co.jp/en/m\_products/  
www.pfmmedical.com/downloads  
eIFU is available in: English, Deutsch, Français,  
Español, Italiano, Português, Nederlands

### Limpieza

Asegúrese en prevenir que el producto no entre en contacto con otros objetos (tenga mucho cuidado para que no inflinja daños o sea dañado por cualquier otro objeto).

Detergentes aptos para el uso: Detergente neutral, Detergente enzimático neutral, Detergente alcalino (pH>10), Detergente enzimático alcalino (pH>10) Preparación del detergente: Seguir el manual de instrucciones del detergente y diluirlo a la concentración especificada.

Temperatura del agua: 40°C-50°C/104°F-122°F

### <Limpieza por inmersión>

1. Sumergir el producto en el detergente de 15 a 20 minutos. Si el instrumento se encuentra altamente contaminado, incremente el tiempo de inmersión.
2. Enjuagar el instrumento con agua purificada y remover el detergente rigurosamente.

### <Limpieza por inmersión en baño de Ultrasonido>

1. Aplicar el detergente en el baño de ultrasonido.
2. Sumergir en el baño de ultrasonido y procesarlo a 28-40kHz durante 3 minutos.
3. Enjuagar el instrumento con agua purificada y remover el detergente rigurosamente.

### <Lavadera-Desinfectadora>

1. Colocar el instrumento en la bandeja adecuada.
2. Introducir la bandeja en la lavadera-desinfectadora y empezar el ciclo.

### Secado

Secar rigurosamente el producto bajo condiciones limpias.

### Empaque

Empaquetar el producto en un contenedor esterilizado o en una bolsa esterilizada apropiadamente.

### Esterilización

Esterilizar el instrumento en el autoclave.

Parámetros recomendados para la esterilización: 134-135°C/273-275°F, 3-5 minutos

<En caso de limpieza para instrumentos contaminados por Crutchfield-Jacob/EEB.>

Parámetros recomendados para la desactivación de prion: Autoclavar con: 134-135°C/273-275°F, 8-10 minutos\*1  
134-135°C/273-275°F, 18 minutos\*2

\*1 Parámetros de esterilización en caso de utilizar limpiador-desinfectante con detergente alcalino (90-93°C).

\*2 Parámetros de esterilización recomendados por El Instituto Robert Koch cuando una solución de limpieza alcalina no es utilizada.

### Almacenaje

Almacenar el instrumento apropiadamente hasta el siguiente uso siguiendo las normas que cada instituto establece para la metodología y las condiciones de almacenaje después de la esterilización.

### Observaciones adicionales

Las indicaciones mencionadas arriba fueron validadas por el fabricante de productos medicos como ADECUADO para la preparación de un producto médico para su reutilización. El elaborador tiene la responsabilidad, que la preparación realizada obtiene los resultados deseados con el equipamiento, los materiales y el personal utilizado en la instalación de preparación. Para eso son normalmente necesarios validaciones y controles de rutina del proceso. También se debe valorar con cuidado cada desvío de las indicaciones suministradas por el elaborador de su efecto y posibles consecuencias negativas.

Cualquier incidente grave que se haya producido en relación con el producto deberá notificarse al fabricante y a la autoridad competente del Estado miembro en el que está establecido el usuario y/o el paciente.



**FEATHER SAFETY RAZOR CO., LTD.**  
3-70, OHYODO-MINAMI 3-CHOME, KITA-KU, OSAKA 531-0075, JAPAN  
www.feather.co.jp/en **MADE IN JAPAN**

## Glosario de símbolos

	Fabricante		Número de catálogo		Mantener alejado de la luz solar		Consultar las instrucciones de uso
	Representante autorizado en la Comunidad Europea/Unión Europea		Importador		Mantener seco		Precaución
	Código de lote		No utilizar si el envase está dañado y consultar las instrucciones de uso		Límite de temperatura		Dispositivo médico de diagnóstico in vitro

# FEATHER® FEATHER TRIMMING KNIFE HANDLE MANICO PER LAME DA RIDUZIONE F-130WP/F-260WP

## Istruzioni Per L'uso

### Destinazione d'uso del dispositivo

- Questo dispositivo è destinato ad essere attaccato alla LAMA DA RIFILATURA FEATHER dedicata e utilizzato per la dissezione dei tessuti.
- Lama dedicata: LAMA DA RIFILATURA FEATHER
- Questo dispositivo è destinato all'uso professionale in laboratorio.

### Descrizione del prodotto

Il MANICO DEL COLTELLO DA TAGLIO FEATHER è un manico riutilizzabile fatta di acciaio inossidabile e composito di legno-plastica, utilizzato con la LAMA DA RIFILATURA FEATHER, che è appositamente progettata per questo prodotto.

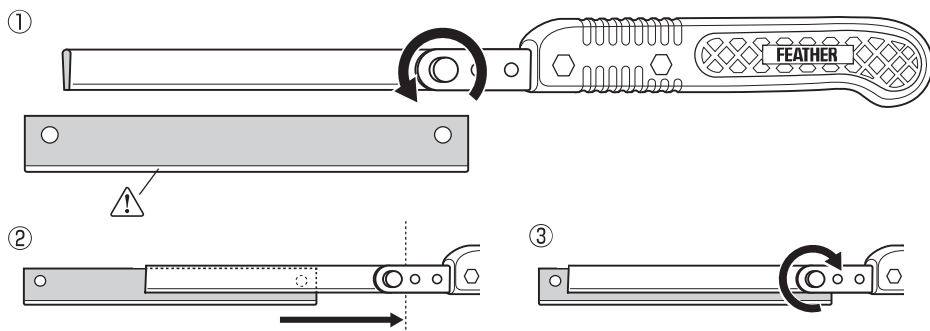
### Precauzioni D' Uso

- Prima dell'uso verificare sempre che la vite di serraggio sia inserita nel foro della lama di ricambio.
- Prima dell'uso assicurarsi che la lama sia fissata al manico.
- Utilizzare solo come strumento da riduzione.
- Non utilizzare se il prodotto non funziona correttamente o è danneggiato.
- Per prevenire contaminazioni, dopo l'uso smaltire il prodotto correttamente.
- Il colore del manico può sbiadire a causa della pulizia, disinfezione o sterilizzazione, ma ciò non influisce sulla funzionalità del prodotto.

### Installazione della lama

Per la rimozione della lama eseguire la procedura inversa.

⚠ Maneggiare le lame con cura.



## Istruzioni per la risterilizzazione

### Attenzioni

- Verificare assolutamente dopo una risterilizzazione che il prodotto sia in condizioni adatte al riutilizzo.
- Non pulire l'impugnatura quando è collegata la lama.

### Limiti e restrizioni relative alla risterilizzazione

- Per preservare l'efficienza del dispositivo, immediatamente dopo il riutilizzo pulirlo e sterilizzarlo secondo le procedure di risterilizzazione e conservarlo in maniera adeguata fino all'utilizzo successivo.
- La durata del dispositivo è determinata dallo stato e dalla frequenza d'uso del prodotto. L'adeguatezza relativa al riutilizzo del prodotto viene valutata prima del riutilizzo stesso da parte del medico e del personale qualificato.
- Il dispositivo deve essere maneggiato solo da personale esperto e qualificato.

### Punto d'uso

Subito dopo l'uso pulire il dispositivo dallo sporco detergendolo immediatamente con acqua bidistillata (<40°C/104°F).

### Trasporto

Prestare particolare attenzione affinché, durante il trasporto, il prodotto non venga a contatto con altri oggetti (prestare particolare attenzione affinché, durante il trasporto, il prodotto non danneggi altri oggetti o non ne venga danneggiato).

### Preparazione per la pulizia

Prima di eseguire la pulizia, togliere la lama dall'impugnatura.

www.feather.co.jp/en/m\_products/  
www.pfmmedical.com/downloads  
eIFU is available in; English, Deutsch, Français,  
Español, Italiano, Português, Nederlands

### Pulizia

Prestare particolare attenzione affinché il prodotto non venga a contatto con altri oggetti. (Prestare particolare attenzione affinché il prodotto non danneggi altri oggetti o non ne venga danneggiato.)  
Detergenti utilizzabili per la pulizia: detergenti neutri, detergenti neutri enzimatici, detergenti alcalini (pH>10), detergenti alcalini enzimatici (pH>10)  
Preparazione del detergente: diluire il detergente a una concentrazione adeguata secondo le istruzioni riportate nel relativo manuale.  
Temperatura dell'acqua: 40-50°C/104-122°F

### <Pulizia a immersione>

1. Immergere il prodotto per circa 15-20 minuti in un detergente. Qualora lo sporco risulti persistente, prolungare il tempo di immersione.
2. Sciacquare con acqua bidistillata ed eliminare completamente il detergente.

### <Pulizia con bagni a ultrasuoni>

1. Versare il detergente in una vasca a ultrasuoni.
2. Immergere completamente il prodotto nella vasca a ultrasuoni per 3 minuti a 28-40 kHz.
3. Sciacquare con acqua bidistillata ed eliminare completamente il detergente.

### <Macchina lavaferri>

1. Appoggiare il prodotto sul vassoio specifico.
2. Inserire il vassoio nella macchina lavaferri e avviare il ciclo di lavaggio.

### Asciugatura

Asciugare completamente il prodotto in ambiente pulito.

### Confezionamento

Impacchettare il prodotto in un contenitore per la sterilizzazione o in sacchetti per la sterilizzazione adatti.

### Sterilizzazione

Sterilizzare il dispositivo in autoclave.

Parametri di sterilizzazione consigliati: 3-5 minuti a 134-135°C/273-275°F

<In caso di pulizia di dispositivi contaminati da morbo di Creutzfeldt-Jacob (BSE)>

Parametri consigliati per la disattivazione del prione: Sterilizzazione in autoclave: 8-10 minuti a 134-135°C/273-275°F\*1  
18 minuti a 134-135°C/273-275°F\*2

\*1 Qualora si utilizzi una macchina lavaferri con detergente alcalino (90-93°C).

\*2 Parametro consigliato dal Robert Koch Institute qualora non si utilizzi un detergente alcalino.

### Magazzinaggio

Conservare il prodotto in modo appropriato fino all'utilizzo successivo secondo le modalità e le regole di magazzino post-sterilizzazione delle singole strutture.

### Note aggiuntive

Le istruzioni sopra elencate sono state convalidate dal fabbricante dei dispositivi medici come adeguate alla preparazione di un prodotto medicale per il suo riutilizzo. Al preparatore compete la responsabilità, che il trattamento effettivamente condotto con l'attrezzatura, i materiali e il personale della struttura di trattamento ottenga i risultati desiderati. A questo scopo, sono necessari normalmente la validazione e il controllo di routine della procedura. Il preparatore deve anche valutare attentamente qualsiasi divergenza dalle istruzioni fornite, relativamente all'efficacia e alle possibili conseguenze sfavorevoli.

Qualsiasi incidente grave verificatosi in relazione al dispositivo deve essere segnalato al fabbricante e all'autorità competente dello Stato membro in cui l'utilizzatore e/o il paziente è stabilito.



**FEATHER SAFETY RAZOR CO., LTD.**  
3-70, OHYODO-MINAMI 3-CHOME, KITA-KU, OSAKA 531-0075, JAPAN  
www.feather.co.jp/en **MADE IN JAPAN**

## Glossario dei simboli

	Produttore		Numero di catalogo		Conservare lontano dai raggi solari		Consultare le istruzioni per l'uso
	Rappresentante autorizzato nella Comunità europea/Unione europea		Importatore		Mantenere asciutto		Attenzione
	Codice di lotto		Non utilizzare se la confezione è danneggiata e consultare le istruzioni per l'uso		Limite di temperatura		Dispositivo medico diagnostico in vitro

# FEATHER® FEATHER TRIMMING KNIFE HANDLE CABO DE FACA PARA APARAR F-130WP/F-260WP

## Instruções De Utilização

### A finalidade prevista para o dispositivo

- Este dispositivo é destinado a ser acoplado à LÂMINA DE CORTE FEATHER dedicada e usado para a dissecação de tecidos.
- Lâmina dedicada: LÂMINA DE CORTE FEATHER
- Este dispositivo destina-se a uma utilização profissional em ambiente laboratorial.

### Descrição em relação ao dispositivo

O CABO DA FACA PARA APARAR PENAS é um cabo reutilizável feito de aço inoxidável e compósito de madeira-plástico, usado com LÂMINA DE CORTE FEATHER, que é especialmente projetada para este produto.

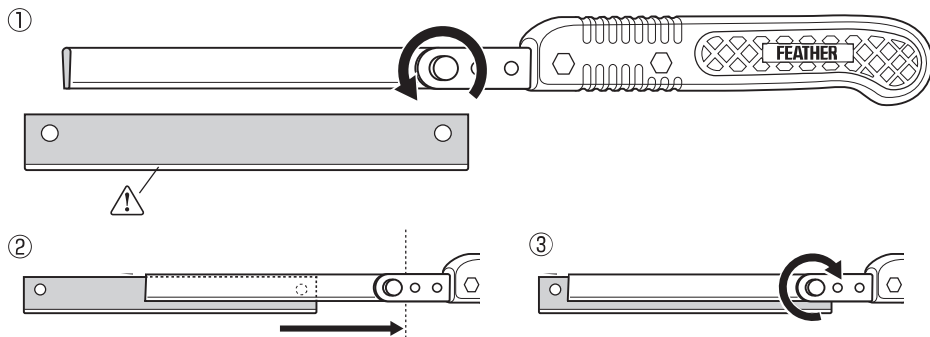
### Precauções De Utilização

- Verifique sempre antes da utilização, se o parafuso de fixação encaixa no furo da lâmina de reposição.
- Assegure-se que a lâmina está fixada no cabo, antes da utilização.
- Utilizar exclusivamente como instrumento de aparar.
- Nunca utilizar, se o produto estiver com falhas.
- Para prevenir a contaminação, eliminá-lo devidamente após utilização.
- A cor do cabo pode desbotar devido à limpeza, desinfecção ou esterilização, mas isso não afeta a funcionalidade do produto.

### Como inserir a lâmina

Ao desmontar a lâmina, proceda pela ordem inversa.

⚠ Ter todo o cuidado ao manusear lâminas.



## Instruções de reesterilização

### Atenção

- Após o reprocessamento, é imprescindível verificar se o instrumento está em condição adequada para a reutilização.
- Não limpe o cabo enquanto a lâmina estiver fixada.

### Limitações de reprocessamento

- A fim de manter a eficácia do instrumento, após a utilização, limpe e esterilize-o imediatamente seguindo as instruções de reprocessamento, e armazene de forma adequada até a próxima utilização.
- A vida útil do produto varia de acordo com a situação e a frequência de uso. A condição para a reutilização do instrumento deve ser determinada por um médico ou profissional, antes da utilização.
- O dispositivo deve ser manuseado apenas por pessoal treinado e com experiência.

### Na utilização

Após o uso, lavar imediatamente com água pura (<40°C/104°F), retirando os resíduos.

### Transporte

Prestar muita atenção para que o produto não entre em contato com outros objetos durante o transporte (Prestar muita atenção para que não danifique ou seja danificado por outros objetos durante o transporte).

### Preparação para limpeza

Retire a lâmina do cabo antes da limpeza.

www.feather.co.jp/en/m\_products/  
www.pfmmedical.com/downloads  
eIFU is available in; English, Deutsch, Français,  
Español, Italiano, Português, Nederlands

### Limpeza

Prestar muita atenção para que o produto não entre em contato com outros objetos (Prestar muita atenção para que não danifique ou seja danificado por outros objetos).

Detergentes que podem ser utilizados: detergente neutro, detergente enzimático neutro, detergente alcalino (pH>10), detergente alcalino enzimático (pH>10)

Preparação do detergente: Diluir na concentração adequada, seguindo as instruções dos detergentes.

Temperatura da água: de 40°C a 50°C/de 104°F a 122°F

### <Limpeza de imersão>

1. Deixe o instrumento imerso em detergente durante 15 a 20 minutos. Se estiver extremamente sujo, prolongue o tempo de imersão.
2. Lave o dispositivo com água pura, removendo completamente o detergente.

### <No caso da lavagem ultrassônica>

1. Coloque detergente no tanque de ultra-som.
2. Deixe o instrumento completamente imerso no tanque de ultra-som, processando-o de 28 a 40kHz durante 3 minutos.
3. Lave o instrumento com água pura, removendo completamente o detergente.

### <Lavadora-Desinfetadora>

1. Coloque o instrumento na bandeja específica.
2. Coloque a bandeja específica na lavadora-desinfetadora, e inicie o ciclo.

### Secagem

Seque completamente o instrumento num ambiente limpo.

### Embalagem

Embale o instrumento num recipiente estéril ou em um saco de esterilização adequado.

### Esterilização

Esterilize o instrumento em autoclave.

Parâmetros recomendados para a esterilização: de 134 a 135°C/de 273 a 275°F de 3 a 5 minutos

<No caso de limpar instrumentos contaminados pela doença de Creutzfeld-Jacob/doença da Vaca Louca.>

Parâmetros recomendados para a desativação de príons: Em autoclave: de 134 a 135°C/de 273 a 275°F, de 8 a 10 minutos \*1 de 134 a 135°C/de 273 a 275°F, 18 minutos \*2

\*1 No caso de limpeza com uso da máquina de lavar e desinfetar (de 90 a 93°C), utilizando uma solução de limpeza alcalina

\*2 Parâmetros recomendados pelo Instituto Robert Koch, no caso do não uso de uma solução de limpeza alcalina

### Armazenamento

Armazene o instrumento de forma adequada até a próxima utilização, de acordo com as regras de cada instalação, do método de armazenamento e condições de armazenamento após a esterilização.

### Observações adicionais

As instruções acima mencionadas foram validadas como ADEQUADAS pelo fabricante de dispositivos médicos para a preparação de um dispositivo médico para a sua reutilização. O preparador tem a responsabilidade de assegurar que a preparação efetivamente realizada com o equipamento, os materiais e o pessoal envolvidos nas instalações de preparação produza os resultados pretendidos. Para esse efeito, é normalmente necessária a validação e o controlo de rotina do processo. Além disso, qualquer desvio das instruções disponibilizadas por parte do preparador deve ser cuidadosamente avaliado quanto à sua eficácia e possíveis consequências adversas. Qualquer incidente grave que tenha ocorrido associado ao dispositivo deve ser comunicado ao fabricante e à autoridade competente do Estado-membro em que o utilizador e/ou o paciente se encontra estabelecido.



**FEATHER SAFETY RAZOR CO., LTD.**  
3-70, OHYODO-MINAMI 3-CHOME, KITA-KU, OSAKA 531-0075, JAPAN  
www.feather.co.jp/en **MADE IN JAPAN**

## Glossário de símbolos

	Fabricante		Número de catálogo		Manter afastado da luz solar		Consulte as instruções de utilização
	Representante autorizado na Comunidade Europeia/União Europeia		Importador		Manter seco		Cuidado
	Código de lote		Não utilize se a embalagem estiver danificada e consulte as instruções de utilização		Limite de temperatura		Dispositivo médico de diagnóstico in vitro

# FEATHER® FEATHER TRIMMING KNIFE HANDLE HEFT VOOR TRIMMESSEN F-130WP/F-260WP

## Gebruiksaanwijzing

### Het beoogde doeleinde van het hulpmiddel

- Dit apparaat is bedoeld om bevestigd te worden aan het speciale FEATHER TRIMMES en wordt gebruikt voor het dissecter van weefsels.
- Speciaal mes: FEATHER TRIMMES
- Dit hulpmiddel is bedoeld voor professioneel gebruik in laboratoria.

### Beschrijving instrument

De HANDGREEP VAN HET VEERTRIMMES is een herbruikbare handgreep gemaakt van roestvrijstaal en hout-kunststof composiet, en wordt gebruikt met FEATHER TRIMMESSEN die speciaal voor dit product zijn ontworpen.

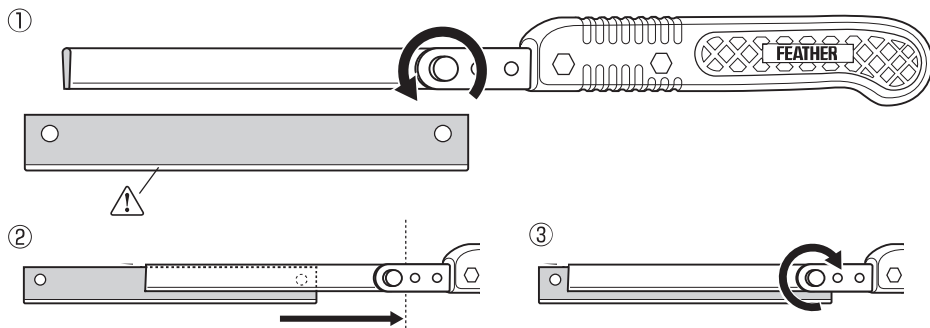
### Voorzorgsmaatregelen Bij Gebruik

- Controleer steeds voor gebruik of de bevestigingsschroef met de opening van het ingevoegde lemmet overeenkomt.
- Verzeker u ervan dat voor gebruik het lemmet goed op het heft vastzit.
- Slechts als triminstrument gebruiken.
- Gebruik het product niet, indien het beschadigd is.
- Verwijder zorgvuldig het product, om contaminatie te vermijden.
- De kleur van het handvat kan vervagen door schoonmaken, desinfectie of sterilisatie, maar dit beïnvloedt de functionaliteit van het product niet.

### Bevestigen van het lemmet

Om het lemmet los te maken, omgekeerd te werk gaan.

⚠ Voorzichtig bij het gebruik van de messer



## Hersterilisatieaanwijzing

### Waarschuwingen

- Controleer na het instrument opnieuw gebruiksklaar te hebben gemaakt of het zich in een staat bevindt die voor hergebruik geschikt is.
- Reinig het handvat niet met een geplaatst mes.

### Beperkingen tot opnieuw gebruiksklaar maken

- Reinig en desinfecteer het instrument onmiddellijk na gebruik volgens de instructies voor het opnieuw gebruiksklaar maken en bewaar het op een correcte manier totdat u het opnieuw gebruikt, zodat de doeltreffendheid van het instrument wordt gewaarborgd.
- De levensduur van het instrument is afhankelijk van de omstandigheden en de frequentie van het gebruik. Een arts of andere specialist dient vooraf te oordelen of het instrument al dan niet voor hergebruik geschikt is.
- Het hulpmiddel mag alleen door opgeleid en ervaren personeel worden gebruikt.

### Point of use

Verwijder alle vuil onmiddellijk na gebruik met zuiver water (<40°C/104°F) van het instrument.

### Transport

Zorg dat het instrument tijdens het transporteren in geen geval in aanraking kan komen met andere voorwerpen (zodat het tijdens het transporteren geen andere voorwerpen kan beschadigen of erdoor beschadigd kan worden).

### Vorbereiding voor reiniging

Verwijder het lemmet van het handvat voor reiniging.

www.feather.co.jp/en/m\_products/  
www.pfmmedical.com/downloads  
eIFU is available in: English, Deutsch, Français,  
Español, Italiano, Português, Nederlands

## Reiniging

Zorg dat het instrument in geen geval in aanraking kan komen met andere voorwerpen (zodat het geen andere voorwerpen kan beschadigen of erdoor beschadigd kan worden).

Geschikte reinigingsmiddelen: neutraal reinigingsmiddel, neutraal enzymatisch reinigingsmiddel, alkalisch reinigingsmiddel (pH>10), enzymatisch alkalisch reinigingsmiddel (pH>10)

Vorbereiding van het reinigingsmiddel: verdun het reinigingsmiddel tot de voorgeschreven concentratie, overeenkomstig de handleiding van het reinigingsmiddel.  
Temperatuur: 40-50°C/104-122°F

### <Dompelreiniging>

1. Dompel het instrument 15 à 20 minuten onder in het reinigingsmiddel. Dompel het instrument nog langer onder als het erg vervuild is.
2. Spoel het reinigingsmiddel grondig af met zuiver water.

### <Dompelreiniging in ultrasoon bad>

1. Vul het ultrasoon bad met reinigingsmiddel.
2. Dompel het instrument onder in het ultrasoon bad en laat dit 3 minuten aan 28-40 kHz inwerken.
3. Spoel het reinigingsmiddel grondig af met zuiver water.

### <Desinfecterende wasmachine>

1. Plaats het instrument in een instrumententray.
2. Schuif de instrumententray in de desinfecterende wasmachine en start de reinigingscyclus.

## Droog maken

maak het instrument grondig droog in een hygiënische omgeving.

## Verpakking

Verpak het instrument in een sterilisatiecontainer of geschikte sterilisatiezak.

## Sterilisatie

Steriliseer het instrument met een autoclaaf.

Aanbevolen parameters voor sterilisatie: 134-135°C/273-275°F, 3 à 5 minuten

<Ingeval van reiniging van instrumenten besmet met Creutzfeldt-Jakob/BSE.>

Aanbevolen parameters voor het onschadelijk maken van prionen: In een autoclaaf op

- 134-135°C/273-275°F, 8 à 10 minuten \*1
- 134-135°C/273-275°F, 18 minuten \*2

\*1 Sterilisatieparameters bij gebruik van een desinfecterende wasmachine (90-93°C) met een alkalisch reinigingsmiddel  
\*2 Sterilisatieparameters aanbevolen door het Robert Koch-Instituut wanneer geen alkalisch reinigingsmiddel wordt gebruikt

## Opslag

Bewaar het instrument na de sterilisatie op gepaste wijze totdat u het opnieuw gebruikt, overeenkomstig de regels voor de opslagwijze en-condities van de desbetreffende opslagfaciliteit.

## Aanvullende opmerkingen

De bovengenoemde instructies worden van de producent van medische producten voor de voorbereiding van een medisch product voor diens hergebruik als GESCHIKT gevalideerd. De bewerker is er verantwoordelijk voor dat de daadwerkelijk doorgevoerde bewerking met de gebruikte apparatuur, materialen en personeel in de bewerkingsinstelling de gewenste resultaten bereikt. Hiervoor zijn normaal gesproken validatie en routinebewaking vereist. Net zo zou elke afwijking van de ter beschikking gestelde instructies door de bewerker zorgvuldig m.b.t. de werking en mogelijke nadelige gevolgen geëvalueerd moeten worden.

Elk ernstig incident in verband met het hulpmiddel moet worden gemeld aan de fabrikant en aan de bevoegde autoriteit van de lidstaat waar de gebruiker en/of de patiënt is gevestigd.



**FEATHER SAFETY RAZOR CO., LTD.**  
3-70, OHYODO-MINAMI 3-CHOME, KITA-KU, OSAKA 531-0075, JAPAN  
www.feather.co.jp/en **MADE IN JAPAN**

## Verklaring van de symbolen

	Fabrikant		Catalogusnummer		Ligt de buurt van zonlicht houden		Raadpleeg gebruiksaanwijzing
	Gemachtigde vertegenwoordiger in de Europese Gemeenschap/ Europese Unie		Importeur		Blijf droog		Let op
	Batchcode		Niet gebruiken als de verpakking beschadigd is en raadpleeg de gebruiksaanwijzing		Temperatuurgrens		In vitro diagnostisch medisch hulpmiddel